

serie  
**MT**

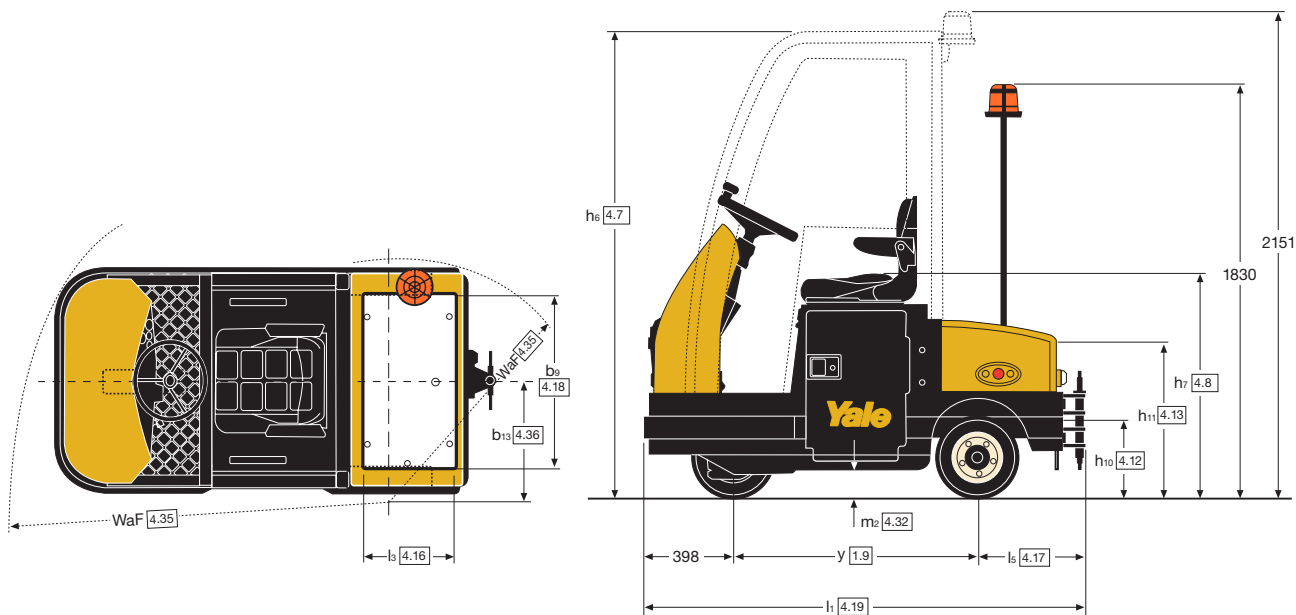
7.000 kg / 8.000 kg

## Tractor de Arrastre de Operario Sentado

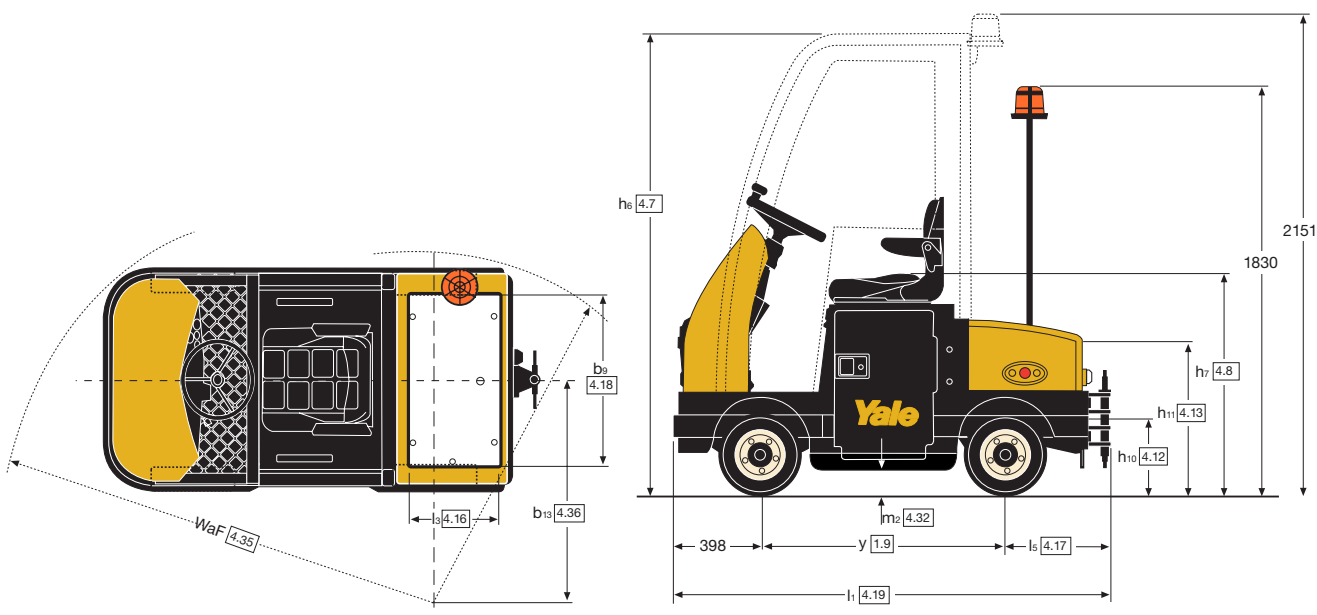


- Modelos de 3 ruedas y de 4 ruedas
- Versiones de operario sentado para desplazamiento a distancias de medias a largas
- Sistema de control de CA
- Construcción robusta
- Hay disponibles opciones de cabina

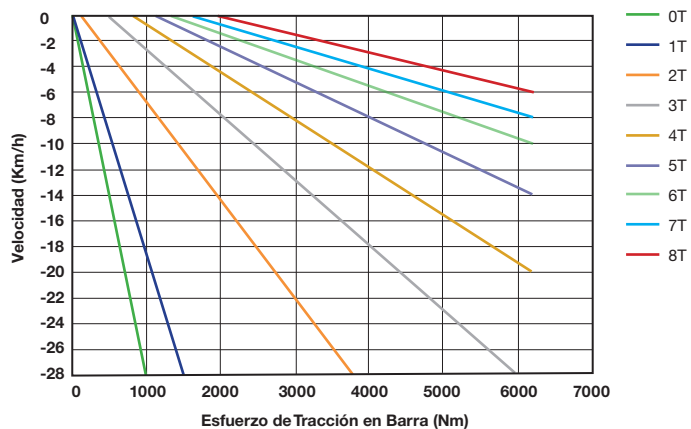
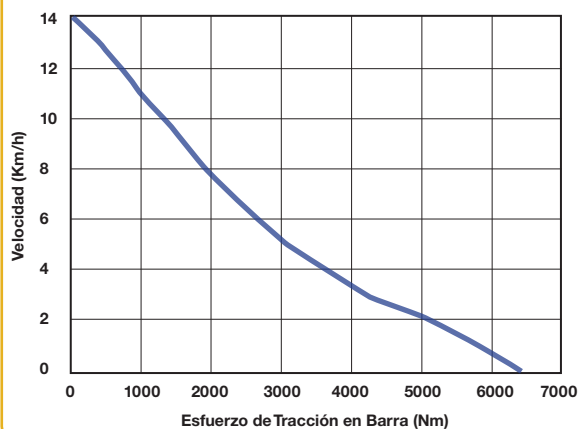
## Dimensiones de la carretilla - MT70



## Dimensiones de la carretilla - MT80



## Gráficos de rendimiento - MT70, MT80



## VDI 2198 - Especificaciones generales

Marca distintiva	1.1	Fabricante (abreviatura)		Yale	Yale
	1.2	Designación de tipo del fabricante		<b>MT70</b>	<b>MT80</b>
	1.3	Accionamiento: eléctrico (batería o red de suministro), diesel, gasolina, gas combustible		Eléctrico (batería)	Eléctrico (batería)
	1.4	Tipo de carretillero: manual, a pie, de pie, sentado, recoge pedidos		Sentado	Sentado
	1.5	Capacidad nominal / carga nominal	Q (t)	7.0	8.0
	1.7	Distancia de carga, centro del árbol propulsor a la horquilla	F (N)	1400 <sup>(5)</sup>	1600 <sup>(5)</sup>
	1.9	Batalla	y (mm)	1080	1095
Peso	2.1	Peso de servicio <sup>(1) (2)</sup>	kg	1280	1252
	2.2	Carga por eje, con carga delantero/trasero <sup>(1) (3)</sup>	kg	559 / 884	547 / 868
	2.3	Carga por eje, sin carga, delantero/trasero <sup>(1)</sup>	kg	559 / 684	547 / 668
Ruedas/bastidor	3.1	Ruedas: P = neumáticas, V = macizas, SE = ruedas superelásticas		SE	SE
	3.2	Tamaño de las ruedas, delanteras	ø mm x mm	376 x 114	376 x 114
	3.3	Tamaño de las ruedas, traseras	ø mm x mm	376 x 114	376 x 114
	3.5	Número ruedas, delanteras/traseras (x= ruedas conducidas)		1 / 2 (x)	2 / 2 (x)
	3.6	Banda de rodadura, delantera	b <sub>10</sub> (mm)	-	858
	3.7	Banda de rodadura, trasera	b <sub>11</sub> (mm)	882	882
	Dimensiones	4.7	Altura del tejadillo protector (cabina)	h <sub>6</sub> (mm)	2055
4.8		Altura asiento/ Altura plataforma	h <sub>7</sub> (mm)	1067	1067
4.12		Altura acoplamiento	h <sub>10</sub> (mm)	345	345
4.13		Altura de carga, sin carga	h <sub>11</sub> (mm)	670	670
4.16		Longitud de la superficie de carga	l <sub>3</sub> (mm)	400	400
4.17		Proyección	l <sub>5</sub> (mm)	472	472
4.17.1		Proyección, cabina	l <sub>5.1</sub> (mm)	0	0
4.18		Anchura de la superficie de carga	b <sub>9</sub> (mm)	765	765
4.19		Longitud total	l <sub>1</sub> (mm)	1950	1950
4.21		Anchura total	b <sub>1</sub> /b <sub>2</sub> (mm)	1000	1000
4.32		Altura libre sobre el suelo, centro de batalla	m <sub>2</sub> (mm)	120	120
4.35		Radio de giro	W <sub>a</sub> F (mm)	1726	2048
4.35		Radio de giro	W <sub>a</sub> P (mm)	1089	1576
4.36		Radio de giro interno	b <sub>13</sub> (mm)	550	1050
Datos del rendimiento	5.1	Velocidad de desplazamiento, con/sin carga	km/h	11 / 14	11 / 14
	5.1.1	Velocidad de desplazamiento, con carga/sin carga, marcha atrás	km/h	5	5
	5.5	Esfuerzo en la barra de tracción (60 min – 5 km/h)	N	2300	2300
	5.6	Esfuerzo máximo en la barra de tracción	N	6300	6300
	5.7	Trepabilidad, con carga/sin carga	%	6 / 25	5 / 25
	5.8	Trepabilidad máxima, con carga/sin carga	%	6 / 25	5 / 25
	5.10	Freno de servicio		Hidráulico	Hidráulico
Motor eléctrico	6.1	Valor nominal motor de tracción, S2 60 min	kW	4	4
	6.3	Batería de conformidad con la norma DIN 43531/35/36 A, B, C, non		43531/A	43531/A
	6.4	Tensión de batería/capacidad nominal K5	(V) / (Ah)	48 / 375 <sup>(6)</sup>	48 / 375 <sup>(6)</sup>
	6.5	Peso de la batería <sup>(5)</sup>	kg	585	585
	6.6	Consumo de energía de acuerdo con el ciclo VDI	kWh/h	3.93	4.58
		8.1	Tipo de unidad de tracción		Eje sólido con motor de CA integral y diferencial
	10.7	Nivel de presión acústica en el asiento del conductor	dB(A)	50.5	59.3

### Con Cabina

Peso	2.1	Peso de servicio	kg	1402 (Puertas de PVC)	1437 (Puertas de acero)
	2.2	Carga por eje, con carga delantero/trasero <sup>(2)</sup>	kg	659 / 943	675 / 962
	2.3	Carga por eje, sin carga, delantero/trasero	kg	659 / 743	675 / 762

<sup>(1)</sup> Los valores se refieren a la versión sin cabina

<sup>(2)</sup> Con una carga útil de:  
MT70 1480 kg, MT80 1452 kg (sin cabina)  
MT70 1602 kg, MT80 1637 kg (con cabina)

<sup>(3)</sup> 200 kg carga útil sobre el eje trasero

<sup>(4)</sup> Estos valores pueden variar en +/- 5%

<sup>(5)</sup> Basado en una resistencia a la rodadura de 200N / tonelada sobre una superficie seca nivelada

<sup>(6)</sup> Véase la "Tabla de Baterías"

**Todos los valores son valores nominales y están sujetos a tolerancias.**

**Para más información, contacte con el fabricante.**

**Los productos Yale podrían estar sujetos a cambios sin previo aviso.**

**Algunas carretillas elevadoras que aparecen en las fotografías pueden disponer de equipos opcionales.**

**Los valores pueden variar con configuraciones alternativas.**

# Serie MT

Modelos : MT70, MT80

**Yale**<sup>®</sup>  
People. Products. Productivity.™

## Tabla de Baterías

Marca distintiva	1.1	Fabricante (abreviatura)	Yale				Yale				
			MT70 Sin Cabina				MT80 Sin Cabina				
Peso	2.1	Peso de servicio <sup>(1)</sup>	kg	1140	1243	1240	1280	1112	1215	1212	11252
	2.2	Carga por eje, con carga delantero/trasero <sup>(2)</sup>	kg	513 / 827	559 / 884	558 / 882	576 / 904	500 / 812	547 / 868	545 / 867	563 / 889
	2.3	Carga por eje, sin carga, delantero/trasero	kg	513 / 627	559 / 684	558 / 682	576 / 704	500 / 612	547 / 668	545 / 667	563 / 689
Motor eléctrico	6.3	Batería de conformidad con la norma DIN 43531/35/36 A, B, C, non		43531/A	43531/A	43531/A	43531/A	43531/A	43531/A	43531/A	43531/A
	6.4	Tensión de batería/capacidad nominal K <sub>s</sub>	(V) / (Ah)	48 / 240	48 / 315	48 / 345	48 / 375	48 / 240	48 / 315	48 / 345	48 / 375
	6.5	Peso de la batería <sup>(3)</sup>	kg	445	548	545	585	445	548	545	585
Marca distintiva	1.1	Fabricante (abreviatura)	Yale				Yale				
			MT70 Con Cabina				MT80 Con Cabina				
Peso	2.1	Peso de servicio <sup>(1)</sup>	kg	1262	1365	1362	1402	1297	1400	1397	1437
	2.2	Carga por eje, con carga delantero/trasero <sup>(2)</sup>	kg	593 / 869	642 / 923	640 / 922	659 / 943	610 / 887	658 / 942	657 / 940	675 / 962
	2.3	Carga por eje, sin carga, delantero/trasero	kg	593 / 669	642 / 723	640 / 722	659 / 743	610 / 687	658 / 742	657 / 740	675 / 762
Motor eléctrico	6.3	Batería de conformidad con la norma DIN 43531/35/36 A, B, C, non		43531/A	43531/A	43531/A	43531/A	43531/A	43531/A	43531/A	43531/A
	6.4	Tensión de batería/capacidad nominal K <sub>s</sub>	(V) / (Ah)	48 / 240	48 / 315	48 / 345	48 / 375	48 / 240	48 / 315	48 / 345	48 / 375
	6.5	Peso de la batería <sup>(3)</sup>	kg	445	548	545	585	445	548	545	585

<sup>(1)</sup> Con una carga útil de: MT70 1480 kg, MT80 1452 kg (sin cabina)  
MT70 1602 kg, MT80 1637 kg (con cabina)

<sup>(2)</sup> 200 kg carga útil sobre el eje trasero

<sup>(3)</sup> Estos valores pueden variar en +/- 5%.

### Tractores de Arrastre MT70 y MT80

Tractores de arrastre confortables y robustos de operario sentado, diseñados para su uso en una amplia gama de aplicaciones de fabricación y de almacén, en particular para operaciones de alimentación de línea.

#### Productividad

- Configuración de 3 ruedas para una maniobrabilidad optimizada.
- Configuración de 4 ruedas para una mayor estabilidad sobre superficies desiguales.
- Diseño compacto y maniobrabilidad excepcional.
- La aceleración y las velocidades de desplazamiento pueden ser ajustadas a través de la consola por un técnico de servicio de acuerdo con las necesidades de la aplicación.
- Control software de antirretroceso para un mejor arranque en rampas.
- 4x opciones de batería: 240Ah (estándar) con 315Ah, 345 y 375Ah como opciones de actualización.

#### Ergonomía

- Fácil acceso con un escalón sencillo de baja altura, y una amplia superficie del piso.

- Control del conductor de alto nivel.
- Confortable asiento de suspensión.
- Extracción vertical o lateral de la batería como equipamiento estándar.
- Control de marcha lenta externo para ayudar al conductor en el enganche del remolque.
- Entrada de dirección de par reducido.
- Dirección asistida en el modelo de 4 ruedas.
- Cabina con calefacción y puertas de bloqueo por simple cierre en el modelo de 4 ruedas.

#### Coste de Propiedad

- Funcionalidades de control avanzadas, tales como fáciles diagnósticos por medio de un controlador portátil que permiten adaptar la carretilla a las necesidades de la aplicación.
- Preparados para Yale Vision.

#### Seguridad de Funcionamiento

- Bastidor de construcción robusta y componentes fiables que proporcionan durabilidad y fiabilidad a largo plazo.
- Freno de estacionamiento de la transmisión de aplicación automática.

- Detección de velocidad dinámica para evitar una velocidad excesiva en todas las condiciones de conducción.
- Una robusta envoltura alrededor de la placa parachoques protege la carretilla contra impactos y daños y minimiza los costes de reparación.
- La electrónica de la carretilla - incluyendo el motor de tracción de CA, el controlador combi sellado (con clasificación IP65), los conectores eléctricos sellados y los sensores e interruptores de efecto Hall - está protegida toda ella contra posibles daños y garantiza una fiabilidad excelente, la máxima productividad y unos menores costes de servicio.
- La menor complejidad del cableado es el resultado del sistema de comunicaciones CANbus, que también proporciona un fácil acceso a los componentes y proporciona una fiabilidad de primera clase.

#### Facilidad de Servicio

- Motor de tracción de CA de bajo mantenimiento con protección térmica incorporada para minimizar el tiempo de inactividad por intervenciones de servicio.

HYSTER-YALE UK LIMITED actuando como

Yale Europe Materials Handling

Centennial House, Frimley Business Park,  
Frimley, Surrey GU16 7SG, Reino Unido.


Tel: +44 (0) 1276 538500

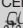
Fax: +44 (0) 1276 538559

[www.yale-forklifts.eu](http://www.yale-forklifts.eu)

Nº pieza publicación 220990613 Rev.00 Impreso en el Paisés Bajos (0218HG) ES.

**Seguridad.** Esta carretilla satisface las normas vigentes de la UE. Las especificaciones están sujetas a cambios sin previo aviso.

Yale, VERACITOR y  son marcas comerciales registradas. "PEOPLE, PRODUCTS, PRODUCTIVITY", PREMIER, Hi-Vis, y CSS son marcas comerciales en Estados Unidos y en algunas otras jurisdicciones. MATERIALS HANDLING CENTRAL y MATERIAL HANDLING CENTRAL son marcas de servicio en Estados Unidos y en algunas otras jurisdicciones.

 es un Copyright Registrado. © Yale Europe Materials Handling 2018.

Quedan reservados todos los derechos. Carretilla mostrada con equipamiento opcional.

Pais de registro: Inglaterra y Gales. Número de registro de la empresa: 02636775

